

## 1800™系列喷头 行业领先的喷头

1800系列喷头具有无与伦比的耐用性、可靠性和性能，拥有30多年的历史，值得信赖。

1800系列喷头的零件质量好，功能优越，广泛应用于各种用途。

### 特征

压力激活式多功能的共注塑密封圈保证了密封没有多余的“流动”，使得同一个电磁阀上可同时安装多个喷头。

- 适用于所有雨鸟塑料喷头喷嘴——旋转喷嘴系列、U型系列、MPR、VAN和XPCN系列。
- 弹出式精密控制冲刷清洗装置上的杂物，确保升降柱在任何土壤条件下升降自如。
- 高强度不锈钢伸缩弹簧，保证升降柱能够升降。
- 所有型号的棘轮机构都可以使喷嘴在没有工具的情况下很容易对齐。
- 出厂时配装1800 Pop-Top™冲洗堵头，阻止安装时进入杂物，便于安装喷嘴。
- 使用采用经过时间验证的耐紫外线塑料和耐腐蚀不锈钢部件，产品寿命长
- 所有洒水零件可从顶部旋出，无需特殊工具，可快速、方便地冲洗和维护喷头。
- 只有1806、1806PRS、1812和1812PRS型号有侧入口。
- 五年质量保证

### 操作范围

- 洒水宽度:0.8-7.3米
- 工作压力:1.0-4.8巴

### 规格

- 流量:0.6巴或更大;0.1加仑(0.02m<sup>3</sup>/h;0.006l/s)

### 尺寸/型号

- 1/2" (15 / 21) NPT内螺纹口
- 型号及高度  
**1802:** 阀体高度:10cm;  
弹出高度:5cm  
**1803:** 阀体高度:12cm;  
弹出高度:7.6cm  
**1804:** 阀体高度:15cm;  
弹出高度:10cm  
**1806:** 阀体高度:24cm;  
弹出高度:15cm  
**1812:** 阀体高度:40cm;  
弹出高度:30cm
- 暴露的表面直径:5.7cm



### 如何指定

#### 1804 - SAM - PRS - P45



### 如何指定

#### 1804 - SAM-P45 - R13-18Q



## 1800® SAM 系列

适合使用在高度不断变化的地区, 1800 SAM系列拥有1800系列的所有功能外, 还有:

- 内置Seal-A-Matic™ (SAM)止溢阀。不再需要顶下止溢阀。现场不需要安装零件
- 高强度伸缩弹簧, 高度可达4.2米。本行业中强度最高的弹簧
- 防止低水头排水。防止浪费水资源。消除由于洪水和/或侵蚀造成的景观破坏。
- 有助于保持横向管道的水, 这样通过减少启动时的水击作用来降低系统部件的磨损。
- 适用于所有雨鸟塑料喷头喷嘴
- 盖帽上有SAM标签, 便于识别和维护
- 五年质量保证

### 操作范围

- 洒水宽度: 0.8-7.3米
- 工作压力: 1.7-4.8巴

### 规格

- SAM性能: 止溢高度可达4.2米, 压力为0.3巴
- 流量: 0.6巴或更大, 0.1加仑 (0.02m³/h; 0.006l/s)
- 安装: 只有底部入口

### 尺寸:

- ½" (15 / 21) NPT内螺纹口
- 阀体高度:  
1804 SAM: 15cm  
1806 SAM: 24cm  
1812 SAM: 40cm
- 暴露的表面直径: 5.7cm

### 型号:

- 1804 SAM: 4" 弹出高度: (10 cm)
- 1806 SAM: 6" 弹出高度: (15 cm)
- 1812 SAM: 12" 弹出高度: (30 cm)

## 1800 PRS系列

用于高程、水源压力波动较大的地方, 1800 PRS系列拥有1800系列的所有功能外, 还有:

- 内装专利PRS压力调节器, 现场不需要安装其他零件, 省时省钱。
- 出口恒定压力保持在2.1巴, 喷嘴的最佳工作压力为2.1巴。在入口压力波动的情况下确保喷头仍能表现最佳。对任何喷嘴都能保持恒定的压力。
- 如果喷嘴被拆或损坏, 限制漏水量不超过70%, 节约用水还省钱。减少事故和财产损失的可能性。建议用于破坏易发区。
- 如果喷嘴被拆或损坏, 确保整个区域运行情况一致。确保植物被其他喷头覆盖, 得到适当的灌溉。
- 消除由于高压造成的雾化情况, 防止浪费水资源。确保在高压或大风条件下可以进行必要的洒水。
- 适用于所有雨鸟塑料喷头喷嘴
- 盖帽上有PRS标签, 便于识别和维护
- 五年质量保证

### 操作范围

- 洒水宽度: 0.8-7.3米
- 工作压力: 1-5巴

### 规格

- 将喷嘴压力调节到一个平均值: 2.1巴, 入口压力可达4.8巴。
- 流量: 0.6巴或更大, 0.1加仑 (0.02m³/h; 0.006l/s)
- 安装: 侧面或底部入口
- 在冰冻气候不建议侧入口安装

### 尺寸:

- ½" (15 / 21) NPT内螺纹口
- 阀体高度:  
1804 PRS: 15cm  
1806 PRS: 24cm  
1812 PRS: 40cm
- 暴露的表面直径: 5.7cm

### 型号:

- 1804 PRS: 4" 弹出高度: (10 cm)
- 1806 PRS: 6" 弹出高度: (15 cm)
- 1812 PRS: 12" 弹出高度: (30 cm)

## 1800 SAM-PRS系列

满足所有喷水地区的需要, 不论高程或水压变化。含有1800系列SAM和PRS所有特征。盖帽上有SAM-PRS标签, 便于识别和维护。

### 操作范围

- 洒水宽度: 0.8-7.3米
- 工作压力: 1.7-4.8巴

### 规格

- SAM性能: 止溢高度可达4.2米, 压力为0.3巴
- 流量: 0.6巴或更大, 0.1加仑 (0.02m³/h; 0.006l/s)
- 安装: 只有底部入口
- 将喷嘴压力调节到一个平均值: 2.1巴, 入口压力可达4.8巴。

### 尺寸:

- ½" (15 / 21) NPT内螺纹口
- 阀体高度:  
1804 SAM-PRS: 15cm  
1806 SAM-PRS: 24cm  
1812 SAM-PRS: 40cm
- 暴露的表面直径: 5.7cm

### 型号:

- 1804 SAM-PRS: 4" 弹出高度: (10 cm)
- 1806 SAM-PRS: 6" 弹出高度: (15 cm)
- 1812 SAM-PRS: 12" 弹出高度: (30 cm)

### 1800 SAM-P45 系列

无论高程或水压如何变化,使用旋转喷嘴满足喷体应用的需要。含有1800系列SAM特征,同时将工作压强调节在3.1巴。

- 当使用旋转喷嘴时最大限度地提高应用效率。
- 在入口压力波动的情况下保持出口恒定压力为3.1巴。对任何喷嘴都能保持恒定的压力。
- 盖帽上有SAM-PRS-45标签,便于识别和维护
- 五年质量保证

### 操作范围

- 洒水宽度:4.0-7.3米
- 工作压力:1.7-4.8巴

### 规格

- 将喷嘴压力调节到一个平均值:2.1巴,入口压力可达4.8巴。
- SAM性能:止溢高度可达4.2米,压力为0.3巴
- 流量:0.6巴或更大,0.1加仑(0.02m³/h; 0.006l/s)
- 安装:只有底部入口

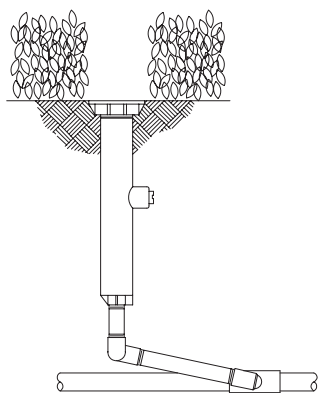
### Dimensions

- ½” (15 / 21) NPT内螺纹口
- 阀体高度:  
1804 SAM-P45: 15cm  
1806 SAM-P45: 24cm  
1812 SAM-P45: 40cm
- 暴露的表面直径:5.7cm

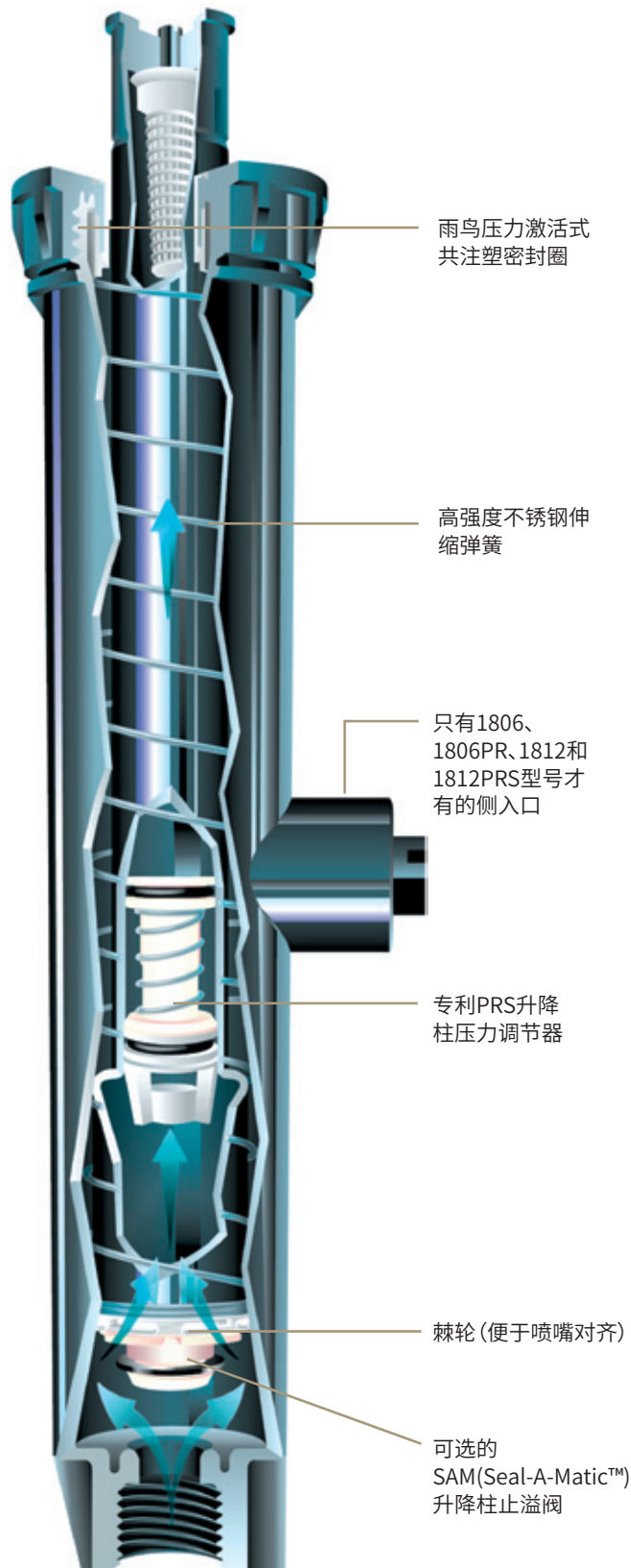
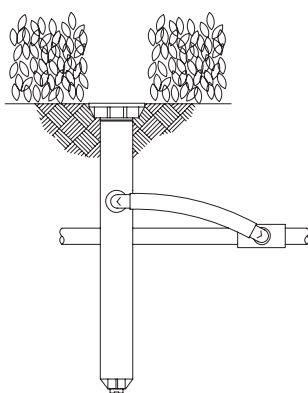
### 型号:

- 1804 SAM-P45: 4”弹出高度: (10 cm)
- 1806 SAM-P45: 6”弹出高度: (15 cm)
- 1812 SAM-P45: 12”弹出高度: (30 cm)

底部入口有摆动接头的1806型号



侧入口有摆动管的1812型号



## 应用

### 1802、1803、1804、1806和1812 弹出式全圆或扇形喷头

喷头、升降柱、喷嘴和屏幕应采用结实的、防紫外线的塑料制成。应装有承重的不锈钢伸缩弹簧保证收放自如，还要装有棘轮系统，便于调整、对齐。喷头处应有柔软的压力激活式共注弹性密封圈，方便清洗升降柱上的杂物，防止杂物进入喷头，同时减少漏水。

喷头应采用等喷灌强度 (MPR) 塑料或铜喷嘴，并配有调节螺栓，可调节射程和流量。喷头应装有嘴下滤网或压力补偿网 (PCS)，防止异物堵塞。应使用调节螺栓连接滤网，方便调节。15cm和30cm型号都有一个1/2" (15/21) (FNPT)的侧入口和底部入口，方便安装。

喷头在出厂时配装1800 Pop-Top™冲洗堵头。防止安装时杂物进入堵住喷头。堵头应可以让系统在装喷头前先冲洗。堵头是由聚丙烯材料制成的，颜色应该是亮橙色的。

### 1804 SAM、1806 SAM和1812 SAM Seal-A-Matic™弹出式全圆或扇形喷头

#### 可选的功能规范

根据设计表明，4"、6"、或12"高弹出式喷头也装有SAM止溢阀，防止4.2米高的低头排水。此功能只需使用底部入口。从顶部盖帽上的SAM标识可以识别这些装置。密封装置应是升降柱的主要部分，可从喷头顶部拆卸，并应密封底部入口。其在最大流速下产生的压降不超过0.069巴。

### 1804 PRS、1806 PRS和1812 PRS 压力调节弹出式全圆或扇形喷头

#### 可选的功能规范

根据设计表明，4"、6"、或12"高弹出式喷头也装有PRS装置，防止高压下使喷嘴水流雾化。这种调节装置应该是升降柱的主要部分，可从喷头顶部拆卸。从顶部盖帽上的PRS标识可以识别这些装置。

该装置应将喷嘴压力调节到2.07巴，入口压力为2.41-4.82巴。2.41巴下压力损失不得超过0.41巴。

### 1812 SAM-PRS Seal-A-Matic 压力调节弹出式全圆或扇形喷头

#### 可选的功能规范

根据设计表明，4"、6"、或12"高弹出式喷头也装有SAM止溢阀和压力调节装置。从顶部盖帽上的SAM-PRS标识可以识别这些装置。

止溢阀应防止4.2米高的低头排水。压力调节装置防止高压下使喷嘴水流雾化，将喷嘴压力调节到2.07巴，入口压力为2.41-4.82巴。2.41巴下压力损失不得超过0.41巴。这些型号只能利用底部入口。

### 1804 SAM-P45、1806 SAM-P45和 1812 SAM-P45 Seal-A-Matic 压力调节弹出式全圆或扇形喷头

#### 可选的功能规范

根据设计表明，4"、6"、或12"高弹出式喷头也装有SAM止溢阀和3.1巴的压力调节 (P45) 装置。从顶部盖帽上的SAM-PRS-45标识可以识别这些装置。

止溢阀应防止4.2米高的低头排水。压力调节装置防止喷嘴水流高压下雾化和其他不良表现。将喷嘴压力调节到2.07巴，入口压力为3.45-4.82巴。3.45巴下压力损失不得超过0.41巴。这些型号只能利用底部入口。

喷头应由加利福尼亚阿苏萨的雨鸟公司制造。



#### 雨鸟贸易 (上海) 有限公司

地址：上海市秀浦路3999弄25幢，  
邮编201319  
电话：021-38256360  
传真：021-38256360  
www.rainbird.com.cn